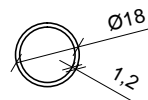


TYP GRZEJNIKA: SG 15/500B

Wymiary

Szerokość [mm] (L)	545
Wysokość [mm] (H)	680
Głębokość [mm] (T)	130

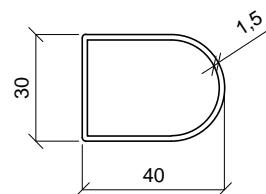
Rury poziome:



Moc

$\Delta T = 60^{\circ}\text{C}$	90°C/70°C/20°C	421 W
$\Delta T = 55^{\circ}\text{C}$	90°C/70°C/25°C	379 W
$\Delta T = 50^{\circ}\text{C}$	75°C/65°C/20°C	337 W
$\Delta T = 45^{\circ}\text{C}$	75°C/55°C/20°C	296 W
$\Delta T = 40^{\circ}\text{C}$	75°C/55°C/25°C	257 W

Kolektory pionowe:



Charakterystyka cieplna

$$\varphi = K * \Delta T^n$$

$$K = 2,8481$$

$$n = 1,2202$$

Przyłącza

Rozstaw [mm] (D)	500
Odl. od ściany [mm]	45-52
Gwint	1/2"

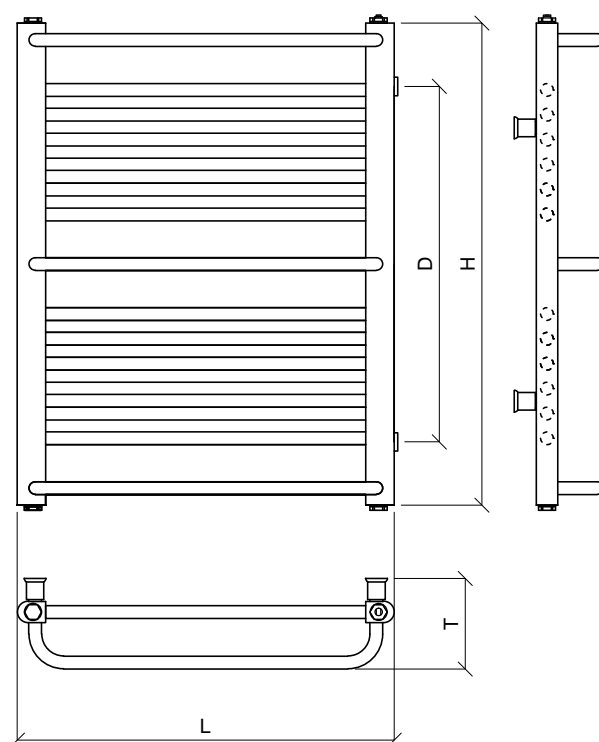
Uchwyty montażowe

Rozstaw w pionie [mm]	385
Rozstaw w poziomie [mm]	495

Pozostałe

Masa [kg]	6,94
Pojemność [dm ³]	2,53
Powierzchnia [m ²]	0,58

Rysunek techniczny:



MIKA PLUS

54-156 Wrocław ul. Stargardzka 3b tel./fax 71 351-31-00, 71 351-31-01
mikaplus@mikaplus.com.pl www.mikaplus.com.pl